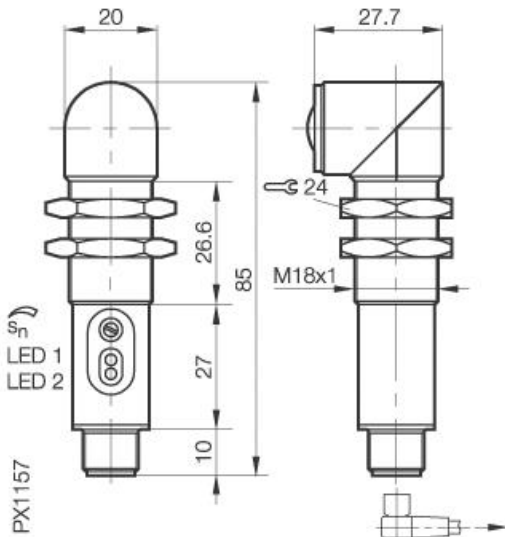


# Optoelektronischer Sensor BLE 18MR-BA-1LT-S 4-C Sn=50000mm Einweglichtschranke Empfänger



## Allgemeine Daten

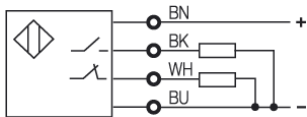
Baureihe / Serie	18MR
Sensortyp	Einweglichtschranke Empfänger
max. Schaltfrequenz	6000 Hz
Nennschaltabstand Sn in mm	50000
gesicherter Schaltabstand in mm	50000
Wiederholgenauigkeit	< 5% von Sn
Hysterese	< 15%
Anzeige der Versorgungsspannung	Nein
Anzeige Schaltelement ein	Ja
Anzeige Sonderfunktion	Stabilitätsanzeige
Umgebungstemperatur	-10...+50°C
Lichtart	Laser, rot, 660nm, Schutzklasse 2
Empfindlichkeitseinstellung	Poti
Ausgangsfunktion	hell-/dunkelschaltend

## Mechanische Daten

Abmessung	M18x85
Schockbeanspruchung	Halbsinus, 30gn, 11ms
Schwingbeanspruchung	10...55Hz, 1,5mm Amplitude 3x2h
Gehäusewerkstoff	CuZn vernickelt
Werkstoff der optisch aktiven Fläche	Glas
Schutzart nach IEC 60529	IP65
Anschlußart	Stecker S4 (M12)

## Elektrische Daten

Stromart	DC
Schaltfunktion	Schließer/Öffner
Ausgangsart	PNP
Bemessungsbetriebsspannung Ue	24V DC
Bemessungsbetriebsstrom Ie	200mA
Betriebsspannung	10...30V DC
Restwelligkeit der Versorgungsspannung	< 10% von UB
Netzfrequenz	DC
Spannungsfall	<2,5V
Kurzschlußfest	ja
Verpolschutz	ja
Bemessungsisolationsspannung	250V DC
zul. Lastkapazität	1µF



Gebrauchskategorie DC 13  
Schutzklasse II

Datenblattnummer:

Begriffsbestimmungen siehe Hauptkatalog  
Wenn nicht anders angegeben,  
Werte nach IEC 60947-5-2 (DIN EN60947-5-2)

Balluff GmbH  
Schurwaldstraße 9  
D-73765 Neuhausen a.d.F.  
Telefon (07158) 173-0 Telefax (07158) 5010

Datenblatt by CD-ROM - 04/2007

**BALLUFF**  
sensors worldwide